

---

# 使用说明书

---

---

## JK2683/7200A 型 绝缘电阻测试仪

Vear1.0

---

地址：江苏省常州市天宁区青洋北路1号新动力创业中心22栋C3

电话：0519-85563477 89197775

Tel:0519-85563477 89187775

传真：0519-85565067

Fal:0519-85565067

主页地址：[www.jaldz.com](http://www.jaldz.com)

Http:[www.jaldz.com](http://www.jaldz.com)

电子邮件：[mailjk17@126.com](mailto:mailjk17@126.com)

Email:[mailjk17@126.com](mailto:mailjk17@126.com)

## 概 述

### 一、 引言:

JK7200A/2683 型绝缘电阻测试仪是一种测量电子元器件、介质材料、设备和电线电缆等绝缘性能的测量仪器。

仪器由单片微处理器控制，操作简便、功能齐全。它具有测量电压范围广、速度快的特点。其输出端电压、测量量程电阻、被测物绝缘电阻、记忆组等由 20X2 字符型液晶屏显示。仪器具有 5 组记忆组保存分选极值、量程自动与锁定、分选输出和外触发输入接口等功能。仪器具有超强的抗干扰和抗冲击能力使测试更直接、更方便、更可靠。

### 二、 技术指标:

型 号	JK2683	JK7200A
设置测量电压	10-1000V	10-1000V
空载输出电压	± 1% 设置电压 ± 1V	
电压显示精度	± 1%	
电阻测量范围	$1 \times 10^3 \Omega - 1 \times 10^{11} \Omega$	$1 \times 10^3 \Omega - 1 \times 10^{11} \Omega$
电阻测量精度	$< 10G \Omega$ ±3%    ±3 字	
	$\geq 10G \Omega$ ±8%    ±3 字	
电流	1nA~20mA	无
量程控制	自动/手动	
测量方式	连续/远控单次	
显示方式	电压：四位有效数字；电阻：四位或五位有效数字	
测试速度	约 5-6 次/秒	
分选预置范围	0—999999M $\Omega$ (0 为不分选) 1 档分选, 5 组记忆	
分选判别	合格/不合格	
讯响类型	合格/不合格/关闭	
清零方式	开路清零	
接口方式	分选输出 (合格/不合格)、远控信号输入 (选配)	

重量	约 5Kg
功耗	≤40W
电源	220V (1±10%) / 50Hz (1±5%)
预热时间	约 15 分钟进入精度范围
尺寸	280mm × 100mm × 370mm

### 三、使用环境:

- 1、 仪器达到精度要求的工作温度：10℃—30℃，湿度：≤65%RH。
- 2、 为了保证仪器测量精度或不损坏仪器，请注意以下事项：
  - a. 请勿将仪器放在多灰尘、多振动、日光直射或有腐蚀气体下使用。
  - b. 尽管仪器针对电源交流噪音进行了处理，但仍尽可能放置在噪音小的环境下使用。如实在无法避免，请为仪器另加稳压电源。
- 3、 请将本仪器存放在温度 0℃—40℃的环境下，若长时间不用，应包装保存好。

## 第二章 仪器结构

### 一、前面板说明：前面板外形示意图见图 2-1

标 号	名 称	说 明
1	电压输出指示灯	
2	测试端	连接被测件，信号输入端
3	测试端	连接被测件，电压输出端
4	接地端	连接被测件的屏蔽端
5	液晶屏	显示各种设置信息或测试结果等
6	复位键与分选灯	复位与测试失败指示
7	启动键与分选灯	启动与测试通过指示
8	电源开关	控制仪器电源
9	EXIT 键	设置退出与清零
10	DOWN 键	设置输入数据及量程选择等
11	UP 键	设置输入数据及量程选择等
12	SET 键	设置功能选择等

二、后面板说明：后面板外形示意图见图 2-2

标号	名称	说明
1	电源输入与保险丝插座	请接 220V/50Hz 的电源，1A 保险丝
2	铭牌	显示出厂日期、仪器编号和公司名称
3	HANDLER 接口（选配）	分选输出及外触发信号接口

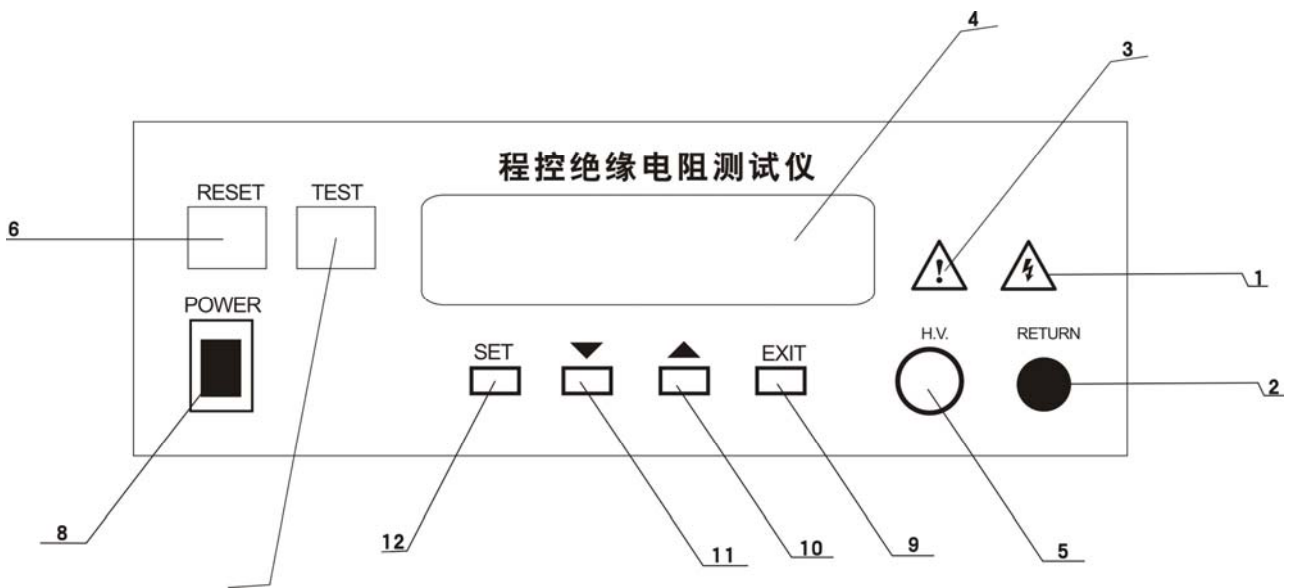


图 2-1JK7200A 前面板示意图

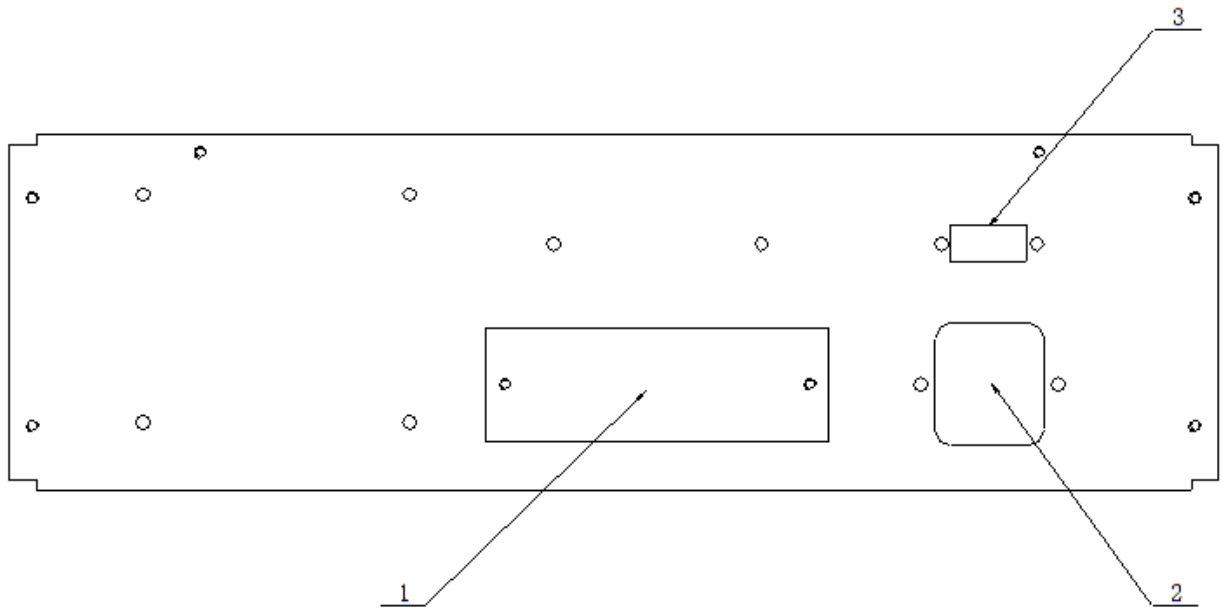


图 2-2 JK7200A 后面板示意图

### 第三章 工作原理

#### 一、测试原理：V/I 法测量

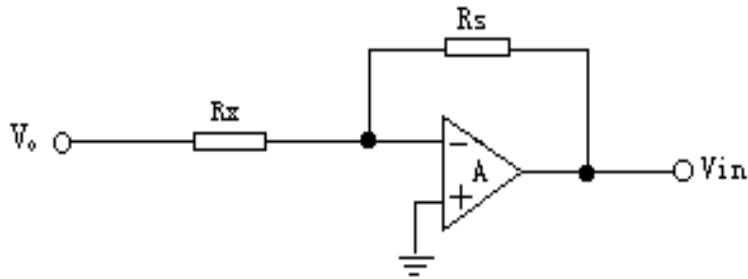


图 3-1 测试原理图

图 3-1 中： $V_0$  为被测电压， $R_x$  为被测电阻， $R_s$  为精密电阻， $V_{in}$  为采样电压，测电阻与运算放大器 A 的反馈电阻（即量程电阻  $R_s$ ）形成负反馈放大电路。采样  $V_{in}$  可得出  $R_x$  计算公式：

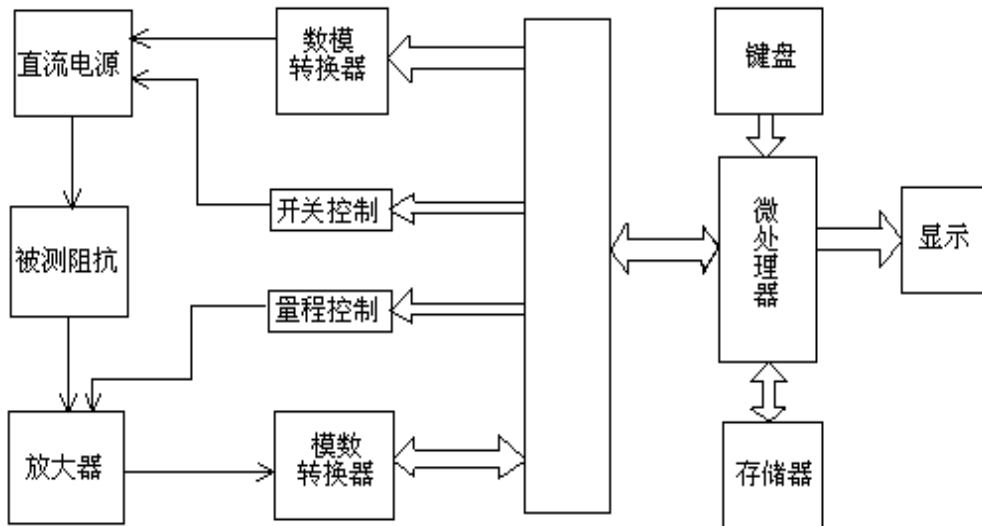
$$R_x = - R_s V_0 / V_{in}$$

测试数据经 MCU 处理后由液晶屏显示。

#### 二、原理框图简述：

图 3-2 为 JK2683 型绝缘电阻测试仪原理框图。

微处理器是仪器所有操作命令中心，它从键盘获取输入参数以完成所有测量控制，它将所得的测量值按一定公式计算并将计算结果送至液晶屏显示。



3-2 原理框图

---

## 第四章 操作说明

本章将具体介绍本仪器的操作，操作前请仔细阅读，以免操作不当危及人生安全和损坏仪器。

### 一、 开机状态

开机后液晶屏显示仪器型号及功能，其开机显示画面如下：

JK2683
Insulation R_Meter

显示数秒后，液晶屏显示最后一次测试时的记忆组及其组内设定参数，并进入待测状态，其显示画面如下：

IR TEST	M2	1M $\Omega$
10 0 V	— — — — —	M $\Omega$

若在待测状态下通过 $\wedge$ （向上）键或 $\vee$ （向下）键可调出5组记忆组（M1—M5）中任意一组设置参数进行测试，若未改变记忆组，则初始待测状态参数如下：

- 1、测试电压：用户最后一次测试后的某个记忆组内的设定值，如：100V
- 2、测试量程：初始量程1M $\Omega$ ，自动
- 3、分选预置值：用户最后一次测试后的某个记忆组内的设定值
- 4、讯响条件：上次用户设定条件
- 5、远控测试：关闭

### 二、 参数设定状态：

#### 1. 测试电压设定：

在待测状态按SET（设置）键进入测试电压设置，其画面如下：

VOLTAGE = XXX V
RANGE: 10—1000

若要设置某一记忆组内的参数，请先在待测状态下改变到相应的记忆组后，再按设置键设置。

进入设置电压后将显示上次本记忆组内的电压设置值。电压设置的范围为 10—1000V，步进设置电压为 1V，可通过∧（向上）键或∨（向下）键改变设置电压的数值。

具体为：当先按∨键时，从被设置电压的个位数开始设置，数字将从 9 依次递减为 0 再到 9 循环；当该数字已改变到设置电压的个位数时，再按∧键，将设置电压的十位数，数字将从 0 依次递增为 9 再到 0 循环；当该数字已改变到设置电压的十位数时，再按∨键时，将设置电压的百位数，数字将从 9 依次递减为 0 再到 9 循环，当该数字已改变到设置电压的百位数时，再按∧键，将设置电压的千位数，数字将从 0 依次递增为 9 再到 0 循环；当该数字已改变到设置电压的千位数时，再按∨键时，将返回到设置电压的个位数，依此循环，直到按 SET 键进入下一个参数设置，或按 EXIT 键退出设置状态进入待测状态。

若在设置时设置数据超出设置范围，则在退出设置状态时蜂鸣器将报警，同时恢复那个超范围的设置参数为上次设置值。设置数据时先按∧（向上）键或∨（向下）键都可以，只要再按另一个键，就会改变设置数据的下一位数值。

若按 SET 键进入下一个参数设置，或按 EXIT 键退出设置状态进入待测状态。

## 2. 电阻分选上限设置:

再按一次设置键进入电阻分选上限设置，其画面如下:

HI__LIMIT= XXXXXX MΩ
RANGE: 0—999999

电阻上限设置范围为：0—999999MΩ，为 0 时上限不分选，上限分选数据的设置方法同电压设置。

若按 SET 键进入下一个参数设置，或按 EXIT 键退出设置状态进入待测状态。

## 3. 电阻分选下限设置:

再按一次设置键进入电阻分选下限设置，其画面如下:

LO__LIMIT= XXXXXX MΩ
RANGE: 0—999999

电阻下限设置范围为：0—999999MΩ，为 0 时下限不分选，下限分选数据的设置方



法同电压设置。当上下限设置均为零时不分选，分选灯不亮，蜂鸣器不会讯响。

若按 SET 键进入下一个参数设置，或按 EXIT 键退出设置状态进入待测状态。

4. 讯响开关设定：

再按一次设置键进入讯响开关设定，其画面如下：

BEEPER: ON
SELECT BY ^ OR v

可通过^键或v键打开（ON）或关闭（OFF）讯响，当分选有效时，蜂鸣器将根据讯响开关与讯响条件来打开或关闭讯响。

若按 SET 键进入下一个参数设置，或按 EXIT 键退出设置状态进入待测状态。

5. 讯响条件设定：

再按一次设置键进入讯响条件设定，其画面如下：

BEEPER MODE: PASS
SELECT BY ^ OR v

可通过^键或v键选择通过（PASS）或失败（FAIL）来控制讯响，当分选有效与蜂鸣器打开时，蜂鸣器将根据分选结果来打开或关闭讯响。通过即：分选通过时打开讯响；失败：即分选失败时打开讯响。

若按 SET 键进入下一个参数设置，或按 EXIT 键退出设置状态进入待测状态。

6. 远控开关设定：

再按一次设置键进入远控开关设定，其画面如下：

PLC REMOTE: OFF
SELECT BY ^ OR v

可通过^键或v键选择打开（ON）或关闭（OFF）远控测试，当远控开时，只能通过远控信号触发测试，触发信号为低电平有效，且一个低电平信号只能测试一次。

若按 SET 键进入下一个参数设置，或按 EXIT 键退出设置状态进入待测状态。

7. 清零数据存储开关设定：

再按一次设置键进入清零数据存储开关设定，其画面如下：

CLEAR SAVE: OFF
-----------------

SELECT BY  $\wedge$  OR  $\vee$

可通过 $\wedge$ 键或 $\vee$ 键选择打开 (ON) 或关闭 (OFF) 清零数据存储, 若本次开机未清过零或清零后已存过数据则不能进行清零数据存储操作, 即不能选择 ON 了, 仅显示 OFF。若已清过零, 则在选择 ON 后将清零数据存入 EEPROM, 以备下次开机时使用。使用此项菜单仅为了防止多次进行 EEPROM 的写操作, 以延长 EEPROM 的使用寿命。

若按 SET 键进入第一个参数设置, 或按 EXIT 键退出设置状态进入待测状态。

### 三、 清零状态:

**注意: 清零不对时将影响精度和线性度!!**

在待测状态下按 EXIT (退出) 键进入清零状态, 其显示画面如下:

IR	CLEAR	M2	1M $\Omega$
10 0	V	X . X X X	mV

清零时无输出电压, 仅显示在该记忆组的设置电压, 为了清零时的准确度请先将测试线取下后再进行清零。

“清零”用于对机内连线及其电路的底数进行清零。清零将直接影响测试精度及其线性度, 如果测试精度不对, 多数原因是未清零或清零不对。清零操作请在仪器预热 15 分钟后进行, 对于在高端量程清零时, 环境、温湿度及操作方式的影响很大, 请确保第一章中“使用环境”一节所述。清零时显示的单位为 mV, 清零时若显示的电压大于 100mV, 则仪器已不能正常使用, 清零出错主要是因为测试端未开路、测试环境不满足或仪器损坏等。清零时在量程 1K  $\Omega$ , 10K  $\Omega$ , 100K  $\Omega$ , 1M  $\Omega$  的清零值在 1mV 以下, 1M  $\Omega$ \_1 的清零值在 10mV 以下, 1M  $\Omega$ \_2 的清零值在 50mV 以下, 1M  $\Omega$ \_3 的清零值在 100mV 以下, 否则不对。

清零时先对 1K  $\Omega$  量程进行清零, 待显示的清零数据稳定后, 用 $\wedge$ 键或 $\vee$ 键改变量程, 待显示的清零数据稳定后再用 $\wedge$ 键或 $\vee$ 键改变量程, 直到所有的量程都清零完毕为止。清零完后按 RESET (复位) 键进入待测状态, 等待测试。

若在清零后或清零测试后测量数据正确(即清零数据正确), 则可打开清零存储开关, 将清零值存入 EEPROM, 以备下次开机时使用。若不存储, 则下次开机后的清零值为最后一次存入的清零值。若 EEPROM 已不能写或损坏, 则每次开机后只能重新清零。

### 四、 测试状态:

在待测状态下按 START (启动) 键进入测试状态, 其显示画面如下:

IR	TEST	M2	1MΩ
XX.XX	V	X.XXX	MΩ

测试时输出电压以四位数据显示，其单位为：伏(V)；电阻以四位或五位数据显示，单位为：KΩ，MΩ，GΩ，TΩ，其关系如下：

$$1 \text{ T}\Omega = 10^3 \text{ G}\Omega = 10^6 \text{ M}\Omega = 10^9 \text{ K}\Omega = 10^{12} \Omega$$

注意：由于电源的负载效应（内阻影响输出电压），故输出空载电压与带载电压不一定一致。设置电压小于200V时其内阻约为10KΩ、大于200V时其内阻约为30KΩ。

测试时将有一指示灯闪烁指示在测试状态；仪器具有一档分选，五组记忆，记忆组可在待测状态下通过∧键或∨键循环选择。

测试一次所需时间约为172mS，电阻显示时量程电阻大于1MΩ时仅显示4位有效数据，小于或等于1MΩ时显示5位有效数据。

测试方法如下：

在进入测试前，请依据图4-12所示连接被测件（特别是电容器等带极性的被测件）。

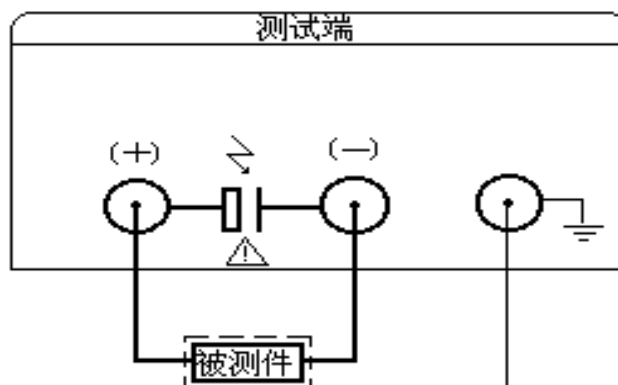


图4-12 测试连接图

### 注意：

- (1) 测试(-)端输出电压，请在复位状态下连接被测件，谨防触电。
- (2) 请务必将有极性的被测件（电解电容器等）按图中正负端子连接好，并且复位几秒钟后取下（复位后通过一个20K/5W的电阻放电），以防止电击。
- (3) 为了获得理想的精度和稳定性，请确保测试环境符合第一章中“使用环境”一节中的要求。被测件的屏蔽及测试线的位置长短等因素都会影响测量精度。

#### 1、操作过程：

- a. 按动启动键，即进入测试状态。测量过程中可通过∧键或∨键改变量程或改变

输出电压,此项功能是在测量时通过 SET 键来回切换的。首次进入时屏右上角显示  $1M\Omega$ ,此时可通过  $\wedge$  键或  $\vee$  键选择量程。若未手动改变过量程,则量程是自动的,若已手动改变过量程,则量程锁定,只能手动改变,量程锁定时会显示超量程  $\vee$  (即可通过  $\vee$  键减小量程) 和欠量程  $\wedge$  (即可通过  $\wedge$  键增量加量程) 标志。每次从待测状态启动测试后量程都是自动的,只有手动改变过量程,量程才会锁定。仪器中共有 7 档量程,即  $1K\Omega$ 、 $10K\Omega$ 、 $100K\Omega$ 、 $1M\Omega$ 、 $1M\Omega_1$ 、 $1M\Omega_2$ 、 $1M\Omega_3$ ; 后三档量程即在量程为  $1M\Omega$  时放大 11 倍、51 倍和 101 倍。量程的选择大体通过以下公式来确定的: (测试电压/被测阻抗)  $\times$  量程电阻的值若在  $0.11V-1.50V$  时为最佳量程,若不在这个范围内,则测试结果准确度不高。在测试过程中若量程已锁定或已是最大、最小量程,而其取样电压小于  $0.01V-0.04V$  (不同量程) 时,则显示 BELOW,或取样电压大于  $2.00V$  时显示 OVER,此时不分选,也不能正常测量。其画面如下:

IR	TEST	M2	VOL_
XX.XX	V	BELOW	M $\Omega$

IR	TEST	M2	VOL_
XX.XX	V	OVER	M $\Omega$

当用 SET 键切换到可用  $\wedge$  键或  $\vee$  键可改变输出电压时,屏的右上角显示 VOL\_,其画面如下:

IR	TEST	M2	VOL_
XX.XX	V	X . X X X	M $\Omega$

此时可用  $\wedge$  键或  $\vee$  键增加或减少输出电压,若在  $100V$  档 (设置时  $\leq 100V$ ),则每次改变量约  $1V$ ,范围为  $10-100V$ ,在  $100V$  档时  $10V$  以下也可输出但  $8V$  以下测量出的电压不太准;若在  $1000V$  档 (设置时  $> 100V$ ),则每次改变量约  $10V$ ,范围为  $101-1000V$ ,在  $1000V$  档时  $100V$  以下也可输出但  $80V$  以下测量出的电压不太准,从而会影响电阻的测试精度。

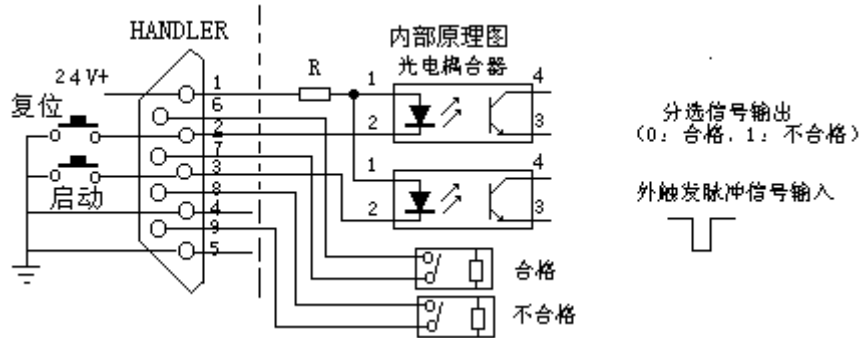
b. 按动复位键,测试停止并显示最后一次的测量值,此时无输出电压并对被测件进行放电,若再次按动复位键则返回到待测状态,若按启动键则继续进行测试。

## 五、远控接口（选配）：

本接口主要用于流水线作业，触发方式为电平触发，低电平有效（将接口输出的 4、5 脚短接），其脉冲宽度不得小于 20mS，且一个低电平仅能测量一次。如果远控时其触发信号一直为低电平，则不能对键盘进行操作。远控时锁定量程，只能手动选择或不在远控时测试以确定量程，再复位后打开远控开关。选控时请先连接好被测电阻，延迟一定时间后再发触发脉冲。

注意：远控测试时若测试线处理得不好，高阻抗的测量精度将受影响，故在测高阻抗时最好不用远控接口。

若用远控则其接口原理如下：



HANDLER 接线图

## JK7200A/2683 软件数据格式

本软件运行在 WIN95, WIN98 或 WINNT 环境中，主频要求 300MHz 以上，至少 500M 以上硬盘空间。另外计算机中必须预装有 OFFICE2000 以便对数据库中的数据进行处理。

JK7200A 使用 RS-232C 标准异步串行通讯总线接口与外部控制设备通讯，传输波特率固定为 2400bit，信号的逻辑电平为  $\pm 12V$ ，最大传输距离 15 米。串行接口采用直接通讯，只用 TXD（发送）、RXD（接受）、GND（地）三根信号线，使用九芯的标准接口插座。

上位机发送数据的基本格式为：（计算机  $\rightarrow$  JK7200A）

AA+命令字+数据+BF 共 9 个数据（DB0-DB8）

计算机发送的任何一项指令都是以 AA 开头，以 BF 结束，共发送 9 个数据。

序号	指令功能	指令数据	格式/备注
1	启动	FAH	AAH FAH BFH
2	复位	FBH	AAH FBH BFH
复位命令注意：复位有两次复位，第一次按复位键只是对测试进行暂停，而第二次复位则是退回到参数设置状态。			

上位机接收测量数据的基本格式为：（JK7200A  $\rightarrow$  计算机）

ABH+测量数据(15 位)+分选结果(1 位)+ AFH (DB0-DB17)

计算机接收的任何一个测量数据包都是以 AB 开头，以 AF 结束，共接收 18 个数据作为一个数据包。

15 位数据分别为电压参数 1 (5 位)，电阻参数 2 (6 位)，时间 (4 位) (此数据只在测试时从下位机输出)。

举例：电压 500V，电阻 1234M，时间 99，测试通过

则计算机接收的数据包为：

ABH 00H 05H 00H 00H 00H 00H 01H 02H 03H 04H 00H 4DH 00H 09H 09H 00H 91H AFH

由于没有仪器接收，所以只能写个大概，ABH 后面紧跟的五位数据为电压数据 (DB1—DB5)，后面的五位为电阻数据 (DB6—DB10)，电阻单位为 (DB11)，时间在 (DB12—DB14)，(DB15) 原为时间的 0.1 秒位，但是由于波特率改成 2400，发送数据较慢，显示出来不连续，所以不能显示，这位可以屏蔽显示，分选结果 (DB16)，AFH

电阻单位 (1 位)	
GΩ	47H
MΩ	4DH
KΩ	6BH
TΩ	54H

分选结果 (1 位)	
正常测量	90H
测试通过	91H
测试失败	92H

几点说明：

'==90H: 测试过程中 91H: 测试通过 92H: 测试失败=

'==无参数设置，仅对测试数据及分选结果进行记录==

'=====数据格式为：ABH+16DB+AFH=====

'==电压 5 位，电阻 6 位，时间 4 位加最后 1 位分选结果==

'=====波特率设置为 2400=====

Case 71

Label1(1) = "GΩ"

Case 77

Label1(1) = "MΩ"

Case 107

Label1(1) = "kΩ"

Case 84

Label1(1) = "TΩ"

Select Case InByte(6);如果 INBYTE (6) 为 B0H，则显示 "-----"

Case 176

Text1(8) = "——"

1. 串行口的通讯控件设置为 2400,n,8,1
2. 所有的控制命令都是由计算机发送给下位机，而下位机只是在测试过程中将测量的数据和分选结果发送给计算机，由计算机机进行显示。

以上为 JK7200A 的通讯协议，如有不详尽之处请向我公司咨询。

---

## 第五章 成套与保修

### 一、成套:

仪器出厂时应具备如下物品:

1. 绝缘电阻测试仪	1 台
2. 电源线	1 根
3. 测量线	1 组三根
4. 使用说明书	1 份
5. 保修卡	1 份
6. 合格证	1 张
7. 测试报告	1 份

用户收到仪器后, 开箱核对以上物品, 如有遗缺, 请立即与本公司或经营部门联系。

### 二、保修:

保修期: 使用单位从本公司购买仪器者, 自公司发货日期起计算, 自经营部门购买者, 自经营部门发货日期起计算, 保修期为两年。保修应出具该仪器的保修卡。

保修期内, 由于使用者操作不当或仪器非常损坏, 维修费用由用户承担。